

DUKEFITNESS

MONTAGE- UND BEDIENUNGSANLEITUNG



max. 120 kg



~ 30 Min. 



 30 kg

L 117 | B 61 | H 123

FSDUSC40.01.01

Art.-Nr.: DU-SC40

INDOOR CYCLE **SC40** 



Inhaltsverzeichnis

1	ALLGEMEINE INFORMATIONEN	8
1.1	Technische Daten	8
1.2	Persönliche Sicherheit	9
1.3	Elektrische Sicherheit	10
1.4	Aufstellort	11
2	MONTAGEANLEITUNG	12
2.1	Allgemeine Hinweise	12
2.2	Lieferumfang	13
2.3	Aufbau	14
2.4	Geräteeinstellungen	19
2.4.1	Einstellung des Pedalriemens	19
2.4.2	Einstellen des Widerstands	19
2.4.3	Notbremsfunktion	19
2.4.4	Einstellung des Sattels	20
2.4.5	Einstellung des Lenkers	20
3	BEDIENUNGSANLEITUNG	21
3.1	Konsolenanzeige	21
3.2	Tastenfunktionen	21
3.3	Batteriefach	22
4	LAGERUNG UND TRANSPORT	23
4.1	Allgemeine Hinweise	23
4.2	Transportrollen	23
5	FEHLERBEHEBUNG, PFLEGE UND WARTUNG	24
5.1	Allgemeine Hinweise	24
5.2	Störungen und Fehlerdiagnose	24
5.3	Wartungs- und Inspektionskalender	25
6	ENTSORGUNG	25
7	ZUBEHÖR-EMPFEHLUNG	26

8	ERSATZTEILBESTELLUNG	27
8.1	Seriennummer und Modellbezeichnung	27
8.2	Teileliste	28
8.3	Explosionszeichnung	30
9	GARANTIE	31
10	KONTAKT	33



Sehr geehrte Kundin, sehr geehrter Kunde,

vielen Dank, dass Sie sich für ein Fitnessgerät der Marke Duke Fitness® entschieden haben. Duke Fitness bietet Ihnen Fitnessgeräte, mit denen es ganz leicht ist, mit dem regelmäßigen Training zu beginnen, sich fit zu halten und abzunehmen. Wir möchten Ihnen dabei helfen, Ihre Fitnessziele schnell und nachhaltig zu erreichen und hoffen, dass Ihr neues Fitnessgerät Ihnen dabei hilft. Wenn Sie aber noch weitere Fragen zu Ihrem Training oder zu Ihrem Fitnessgerät haben oder wenn Sie Ihr bestehendes Fitness-Equipment durch weitere Geräte ergänzen möchten, zögern Sie nicht, uns zu kontaktieren. Wir wünschen Ihnen viel Erfolg!

Weitere Informationen finden Sie unter www.fitshop.de.

Bestimmungsgemäßer Gebrauch

Das Gerät darf nur für seinen bestimmungsgemäßen Zweck verwendet werden.

Das Gerät ist ausschließlich für den Heimgebrauch geeignet. Das Gerät ist nicht für den semiprofessionellen (z. B. Krankenhäuser, Vereine, Hotels, Schulen usw.) und gewerblichen bzw. professionellen Einsatz (z. B. Fitness-Studio) geeignet.

IMPRESSUM

Fitshop GmbH
Europas Nr. 1 für Heimfitness

International Headquarters
Flensburger Straße 55
24837 Schleswig
Deutschland

Geschäftsführer:
Christian Grau
Sebastian Campmann
Dr. Bernhard Schenkel
Handelsregister HRB 1000 SL
Amtsgericht Flensburg
Umsatzsteuer-IdNr.: DE813211547

HAFTUNGSAUSSCHLUSS

© Duke Fitness ist eine eingetragene Marke der Firma Fitshop GmbH. Alle Rechte vorbehalten. Jegliche Verwendung dieser Marke ohne die ausdrückliche schriftliche Genehmigung von Fitshop ist untersagt.

Produkt und Handbuch können geändert werden. Die technischen Daten können ohne Vorankündigung geändert werden.

FITSHOP

Europas Nr.1 für Heimfitness

ZU DIESER ANLEITUNG

Bitte lesen Sie die gesamte Anleitung vor der Montage und der ersten Benutzung aufmerksam durch. Die Anleitung hilft Ihnen beim schnellen Aufbau und erläutert die sichere Handhabung. Tragen Sie dafür Sorge, dass alle mit dem Gerät trainierenden Personen (besonders Kinder und Personen mit körperlicher, sensorischer, geistiger oder motorischer Behinderung) unbedingt vorab über diese Anleitung und ihren Inhalt informiert werden. Im Zweifelsfall müssen verantwortliche Personen die Nutzung des Gerätes beaufsichtigen.



Durch laufende Änderungen und Softwareoptimierungen kann es vorkommen, dass die Anleitung angepasst werden muss. Sollten Sie während des Aufbaus oder der Nutzung eventuelle Abweichungen feststellen, dann rufen Sie im Zweifel die im Webshop hinterlegte Anleitung auf. Dort ist immer die aktuellste Anleitung hinterlegt.

Das Gerät wurde sicherheitstechnisch nach neuesten Erkenntnissen konstruiert. Mögliche Gefahrenquellen, die Verletzungen verursachen könnten, wurden bestmöglich ausgeschlossen. Stellen Sie sicher, dass die Aufbauanleitung korrekt befolgt wurde und dass alle Teile des Gerätes festsitzen. Im Bedarfsfall muss die Anleitung erneut durchgegangen werden, um eventuelle Fehler zu beheben.

Trainingsgeräte müssen nach Genauigkeit und Verwendung klassifiziert werden. Genauigkeitsklassen sind nur bei Geräten anwendbar, die Trainingsdaten anzeigen.

Genauigkeitsklassen

Klasse A: hohe Genauigkeit.

Klasse B: mittlere Genauigkeit.

Klasse C: geringe Genauigkeit.

Die Verwendungsklassen erläutern die vorgesehene Nutzung des Gerätes.

Verwendungsklassen

Klasse S (Studio): berufliche und/oder gewerbliche Verwendung.

Diese Trainingsgeräte sind für die Verwendung in Trainingsräumen von Einrichtungen wie Sportvereinen, Schuleinrichtungen, Hotels, Clubs und Studios, deren Zugang und Aufsicht vom Eigentümer (Person, die die gesetzliche Verantwortung trägt) speziell geregelt ist, vorgesehen.

Klasse H (Heimbereich): Verwendung im Heimbereich.

Diese stationären Trainingsgeräte sind für die Verwendung in privaten Heimstätten vorgesehen, in denen der Zugang zum Trainingsgerät durch den Eigentümer geregelt ist (Person, die die gesetzliche Verantwortung trägt).

Bitte halten Sie sich exakt an die angegebenen Sicherheits- und Wartungsanweisungen. Jegliche davon abweichende Nutzung kann Gesundheitsschäden, Unfälle oder Beschädigungen des Gerätes zur Folge haben, für die seitens des Herstellers und Vertreibers keine Haftung übernommen werden kann.

Die folgenden Sicherheitshinweise können in dieser Bedienungsanleitung vorkommen:

► **ACHTUNG**

Dieser Hinweis steht für mögliche schädliche Situationen, die bei Zuwiderhandlung zu Sachschäden führen können.



VORSICHT

Dieser Hinweis steht für mögliche schädliche Situationen, die bei Zuwiderhandlung zu leichten bzw. geringfügigen Verletzungen führen können!



WARNUNG

Dieser Hinweis steht für mögliche schädliche Situationen, die bei Zuwiderhandlung zu schwersten Verletzungen oder zum Tode führen können!



GEFAHR

Dieser Hinweis steht für mögliche schädliche Situationen, die bei Zuwiderhandlung zu schwersten Verletzungen oder zum Tode führen!



HINWEIS

Dieser Hinweis steht für weitere nützliche Informationen.

Bewahren Sie diese Anleitung zur Information, für Wartungsarbeiten oder Ersatzteilbestellungen sorgfältig auf!

1.1 Technische Daten

LED - Anzeige von

- + Trainingszeit in min.
- + Trainingsstrecke in Metern
- + Kalorienverbrauch in kcal
- + Herzfrequenz

Bremssystem: Manuell-magnetisches Bremssystem

Maße und Gewicht

Artikelgewicht (brutto, inkl. Verpackung): 35,5 kg
Artikelgewicht (netto, ohne Verpackung): 30 kg
Verpackungsmaße (LxBxH): 108 cm x 25 cm x 85 cm
Aufstellmaße (LxBxH): 117 cm x 61 cm x 123 cm

Maximales Benutzergewicht: 120 kg

Verwendungsklasse: H

1.2 Persönliche Sicherheit

GEFAHR

- + Bevor Sie mit der Nutzung des Gerätes beginnen, sollten Sie durch Ihren Hausarzt klären, ob das Training für Sie aus gesundheitlicher Sicht geeignet ist. Betroffen hiervon sind vor allem Personen, die eine vererbungsbedingte Anlage zu Bluthochdruck oder Herzleiden haben, über 45 Jahre alt sind, rauchen, überhöhte Cholesterinwerte aufweisen, übergewichtig sind und/oder im letzten Jahr nicht regelmäßig Sport getrieben haben. Wenn Sie unter medikamentöser Behandlung stehen, die Ihre Herzfrequenz beeinträchtigt, so ist ärztlicher Rat absolut unabdinglich.
- + Beachten Sie, dass exzessives Training Ihre Gesundheit ernsthaft gefährden kann. Bitte nehmen Sie gleichermaßen zur Kenntnis, dass Systeme der Herzfrequenzüberwachung ungenau sein können. Sobald Sie Anzeichen von Schwäche, Übelkeit, Schwindelgefühle, Schmerzen, Atemnot oder andere abnormale Symptome erkennen, brechen Sie Ihr Training sofort ab und konsultieren Sie im Notfall Ihren Hausarzt.
- + Der Besitzer muss allen Nutzern sämtliche Warnhinweise und Anweisungen übermitteln.

WARNUNG

- + Die Benutzung dieses Gerätes ist für Kinder unter 14 Jahren nicht zulässig.
- + Kinder sollten nicht unbeaufsichtigt in die Nähe des Gerätes gelangen.
- + Personen mit Behinderungen müssen eine medizinische Genehmigung vorweisen und unter strenger Beobachtung stehen, wenn Sie jegliche Trainingsgeräte benutzen.
- + Bedenken Sie, dass Ihr Gerät über keinen Freilauf verfügt. Daher können bewegende Teile nicht unmittelbar angehalten werden.
- + Beachten Sie, dass die individuelle menschliche Leistung, die für das Ausführen einer Übung erforderlich ist, von der angezeigten mechanischen Leistung abweichen kann.
- + Achten Sie beim Auf- und Absteigen darauf, dass sich eine der Trittflächen in der niedrigsten Stellung befindet.
- + Das Gerät darf grundsätzlich nicht gleichzeitig von mehreren Personen genutzt werden.
- + Halten Sie Hände, Füße und andere Körperteile, Haar, Kleidung, Schmuck und andere Gegenstände von den beweglichen Teilen fern, da sich diese in dem Gerät verfangen können.
- + Tragen Sie bei der Benutzung keine lose bzw. weite Kleidung, sondern geeignete Sportbekleidung. Achten Sie bei den Sportschuhen auf geeignete Sohlen, vorzugsweise sollten diese aus Gummi oder anderen rutschfesten Materialien sein. Ungeeignet sind Schuhe mit Absätzen, Ledersohlen, Stollen oder Spikes. Trainieren Sie niemals barfuß.

VORSICHT

- + Muss Ihr Gerät mit einem Netzkabel ans Stromnetz angeschlossen werden, stellen Sie sicher, dass das Kabel keine potentielle Stolpergefahr darstellt.
- + Achten Sie darauf, dass sich niemand während des Trainings im Bewegungsbereich des Gerätes befindet, um Sie und andere Personen nicht zu gefährden.
- + Es dürfen keine Gegenstände jedweder Art in die Öffnungen des Gerätes gesteckt werden.
- + Achten Sie darauf, dass falls Verstellvorrichtungen vorstehen gelassen werden, diese die Bewegung des Benutzers behindern können.

1.3 Elektrische Sicherheit

GEFAHR

- + Um die Gefahr eines Stromschlags zu verringern, ziehen Sie nach Beendigung des Trainings, vor Aufbau oder Abbau des Gerätes sowie vor der Wartung bzw. Reinigung den Stecker des Gerätes aus der Steckdose. Ziehen Sie dabei nicht am Kabel.

WARNUNG

- + Lassen Sie das Gerät nicht unbeaufsichtigt, solange der Netzstecker in der Wandsteckdose eingesteckt ist. Während Ihrer Abwesenheit ist der Netzstecker aus der Steckdose zu entfernen, damit ein unsachgemäßer Gebrauch durch Dritte oder Kinder ausgeschlossen werden kann.
- + Falls das Netzkabel oder der Netzstecker beschädigt oder defekt ist, wenden Sie sich an Ihren Vertragspartner. Bis zur Instandsetzung darf das Gerät nicht genutzt werden.

ACHTUNG

- + Das Gerät benötigt einen Netzanschluss von 220-230 V mit 50 Hz Netzspannung.
- + Das Gerät darf nur mittels des mitgelieferten Netzkabels direkt an eine geerdete Steckdose angeschlossen werden. Verlängerungskabel müssen den VDE-Richtlinien entsprechen. Wickeln Sie das Netzkabel immer vollständig ab.
- + Die Steckdose muss mit einer Sicherung mit einem Mindestsicherungswert „16 A, träge“ gesichert sein.
- + Verändern Sie weder etwas am Netzkabel noch am Netzstecker.
- + Das Netzkabel ist von Wasser, Hitze, Öl und scharfen Kanten fernzuhalten. Lassen Sie das Netzkabel nicht unter dem Gerät oder unter einem Teppich entlanglaufen und stellen Sie keine Gegenstände darauf.
- + Falls Ihr erworbenes Gerät über eine TFT Konsole verfügt, müssen regelmäßig Softwareupdates durchgeführt werden. Folgen Sie den Anweisungen auf dem Bildschirm, um das Update durchzuführen.
- + Die Systeme und Software von Geräten mit TFT Konsolen sind auf die vorinstallierten Apps abgestimmt. Installieren Sie keine weiteren Apps auf der Konsole.

HINWEIS

- + Bei den vorinstallierten Apps der TFT Konsolen handelt es sich um Apps externer Hersteller. Fitshop übernimmt keinerlei Verantwortung für die Verfügbarkeit, Funktionalität oder Inhalte dieser Apps.

1.4 Aufstellort

WARNUNG

- + Stellen Sie das Gerät nicht in Hauptdurchgängen oder Fluchtwegen auf.

VORSICHT

- + Wählen Sie den Aufstellort so, dass Sie zu allen Seiten genügend Platz zum Trainieren haben.
- + Stellen Sie sicher, dass der Trainingsraum während des Trainings gut durchlüftet und keiner Zugluft ausgesetzt ist.
- + Wählen Sie den Aufstellort so, dass sowohl vor als auch neben dem Gerät ausreichend Freiraum/Sicherheitszone bestehen bleibt.
- + Der Freibereich in der Richtung, aus der der Zugang zum Trainingsgerät erfolgt, muss mindestens 0,6 m größer als der Übungsbereich sein.
- + Die Aufstell- und Anbaufläche des Gerätes sollten eben, belastbar und fest sein.

ACHTUNG

- + Das Gerät darf nur in einem Gebäude, in ausreichend temperierten und trockenen Räumen (Umgebungstemperaturen zwischen 10°C und 35°C), genutzt werden. Die Nutzung im Freien oder Räumen mit hoher Luftfeuchtigkeit (über 70%) wie Schwimmbädern ist nicht zulässig.
- + Um hochwertige Bodenbeläge (Parkett, Laminat, Kork, Teppiche) vor Druckstellen und Schweiß zu schützen und leichte Unebenheiten auszugleichen, benutzen Sie eine Bodenschutzmatte.
- + Für die Verwendungsklasse S darf das Gerät nur in Bereichen benutzt werden, in denen Zugang, Beaufsichtigung und Kontrolle speziell vom Besitzer geregelt ist.

2.1 Allgemeine Hinweise



GEFAHR

- + Lassen Sie kein Werkzeug und/oder Verpackungsmaterial, wie Folien oder Kleinteile, herumliegen, da ansonsten für Kinder Erstickungsgefahr besteht. Halten Sie Kinder während der Montage vom Gerät fern.



WARNUNG

- + Beachten Sie die am Gerät angebrachten Hinweise, um Verletzungsgefahren zu reduzieren.



VORSICHT

- + Achten Sie darauf, dass Sie während des Aufbaus in jede Richtung genügend Bewegungsfreiraum haben.
- + Der Aufbau des Gerätes muss von min. zwei Erwachsenen durchgeführt werden. Nehmen Sie im Zweifelsfall die Hilfe einer dritten, technisch begabten Person in Anspruch.



ACHTUNG

- + Um Beschädigungen am Gerät und dem Boden zu vermeiden, nehmen Sie den Aufbau auf einer Unterlegmatte oder dem Verpackungskarton vor.



HINWEIS

- + Um den Aufbau so einfach wie möglich zu gestalten, können bereits einige zu verwendende Schrauben und Muttern vormontiert sein.
- + Führen Sie die Montage des Gerätes idealerweise an dem späteren Aufstellort durch.

2.2 Lieferumfang

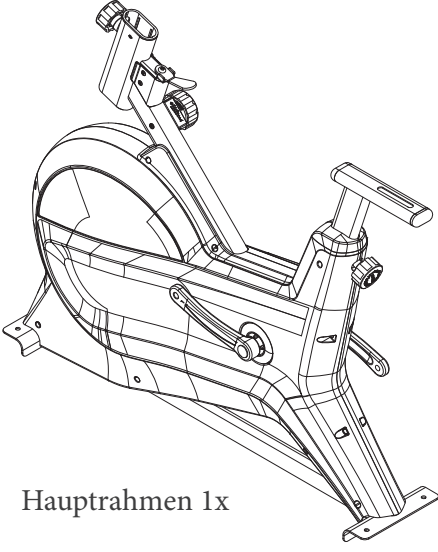
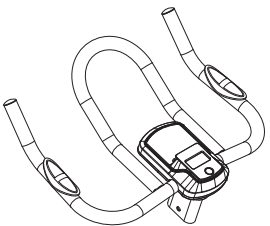

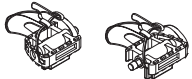
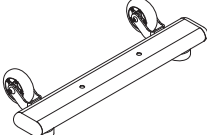
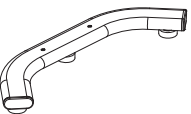
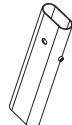
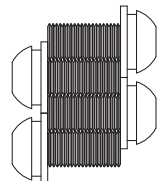
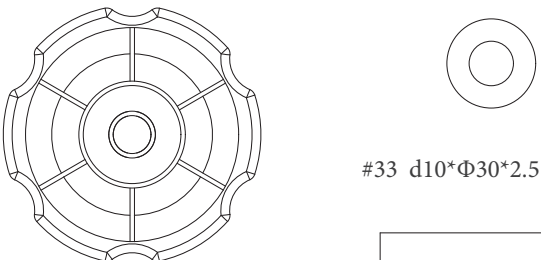
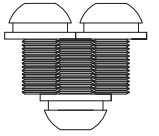
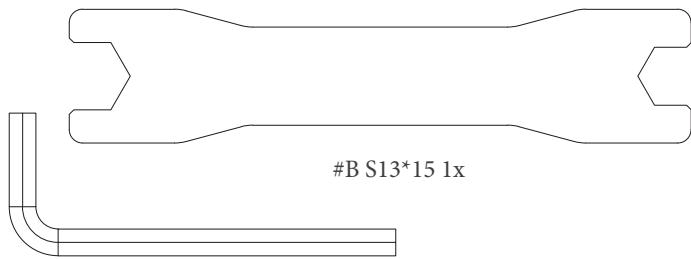
Der Lieferumfang besteht aus den nachfolgend dargestellten Teilen. Prüfen Sie zu Beginn, ob alle zum Gerät gehörenden Teile und Werkzeuge im Lieferumfang enthalten sind und ob Schäden vorliegen. Bei Beanstandungen ist unmittelbar der Vertragspartner zu kontaktieren.

⚠ VORSICHT

Sollten Teile des Lieferumfangs fehlen oder beschädigt sein, darf der Aufbau nicht vorgenommen werden.

📘 HINWEIS

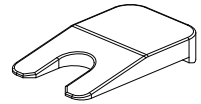
Batterien sind nicht im Lieferumfang enthalten. Folgende Batterien werden benötigt: 2x AA

 <p>Hauptrahmen 1x</p>	 <p>Lenker 1x</p>	 <p>Sitzschiene 1x</p>	 <p>Pedale 2x</p>
	 <p>Vorderer Standfuß 1x</p>	 <p>Hinterer Standfuß 1x</p>	 <p>Konsolenmast 1x</p>
 <p>#9 M8*20*S6 4x #10 d8 4x #11 d8*Φ16*1.5 4x</p>	 <p>#34 M10*Φ58*32 1x</p> <p>#33 d10*Φ30*2.5 1x</p>		
 <p>#10 d8 3x #11 d8*Φ16*1.5 3x #76 M8*16*S6 3x</p>	 <p>#B S13*15 1x</p> <p>#A S6 1x</p>		

2.3 Aufbau

► ACHTUNG

Entfernen Sie vor der Montage des Gerätes den Bremsstopper vom Bremshebel.



Sehen Sie sich vor dem Aufbau die einzelnen, dargestellten Montageschritte genau an und führen Sie die Montage gemäß der angegebenen Reihenfolge durch.

❗ HINWEIS

- + Verschrauben Sie zunächst alle Teile lose und kontrollieren Sie deren richtige Passform. Ziehen Sie die Schrauben mit Hilfe des Werkzeuges erst fest, wenn Sie dazu aufgefordert werden.
- + Falls Sie Schwierigkeiten haben, die Grafiken zu erkennen, empfehlen wir Ihnen, die im Webshop hinterlegte PDF-Anleitung auf Ihrem Endgerät (z.B. Smartphone, Tablet oder PC) zu öffnen. Dort haben Sie die Möglichkeit, näher heranzuzoomen. Bitte beachten Sie dabei, dass das Programm Adobe Acrobat Reader auf Ihrem Endgerät installiert sein muss, um die Datei öffnen zu können.

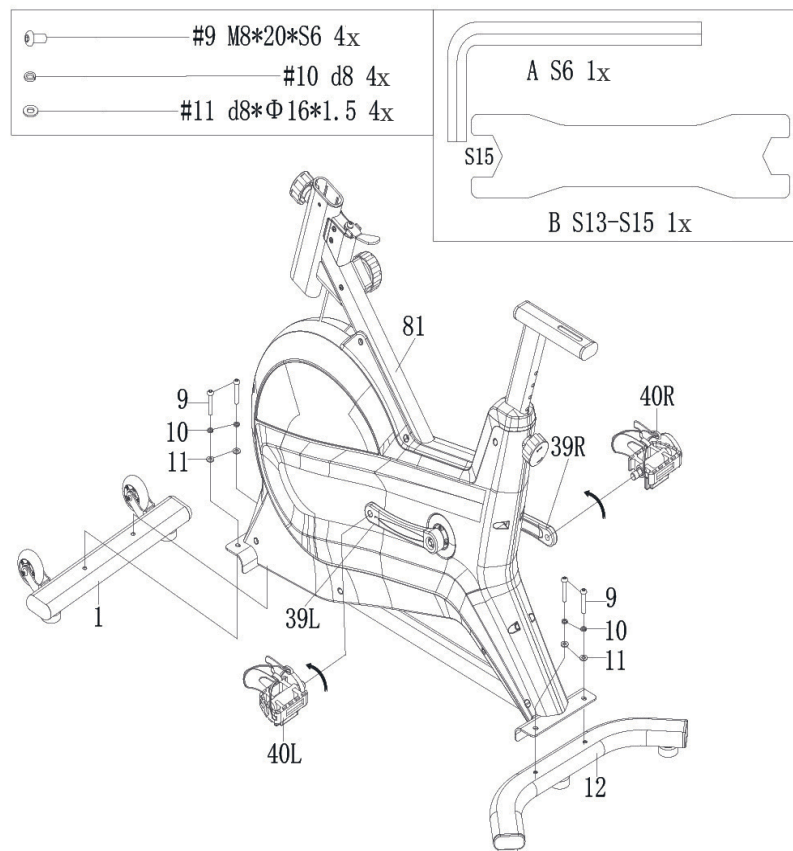
Schritt 1: Montage des vorderen und hinteren Standfußes und der Pedale

1. Befestigen Sie den vorderen und hinteren Standfuß (1 & 12) am Haupttrahmen (81) mit vier Schrauben (9), vier Federscheiben (10) und vier Unterlegscheiben (11) und ziehen Sie die Schrauben (9) mit dem Inbusschlüssel (A) an.

❗ HINWEIS

Die Pedale (27L/R) sind mit "L" und "R" für Links und Rechts gekennzeichnet. Achten Sie darauf, dass Sie das richtige Pedal an dem entsprechenden Kurbelarm befestigen.

2. Befestigen Sie das linke Pedal (40L) an dem linken Kurbelarm (39L), indem Sie das linke Pedal (40L) mit der Hand gegen den Uhrzeigersinn drehen, bis es fest sitzt, und verwenden Sie dann einen Schraubenschlüssel (B), um es anzuziehen.
3. Befestigen Sie das rechte Pedal (40R) am rechten Kurbelarm (39R), indem Sie das rechte Pedal (40R) mit der Hand im Uhrzeigersinn drehen, bis es fest sitzt, und verwenden Sie dann den Schraubenschlüssel (B), um es anzuziehen.



⚠ VORSICHT

Achten Sie darauf, die Pedale komplett einzuschrauben.

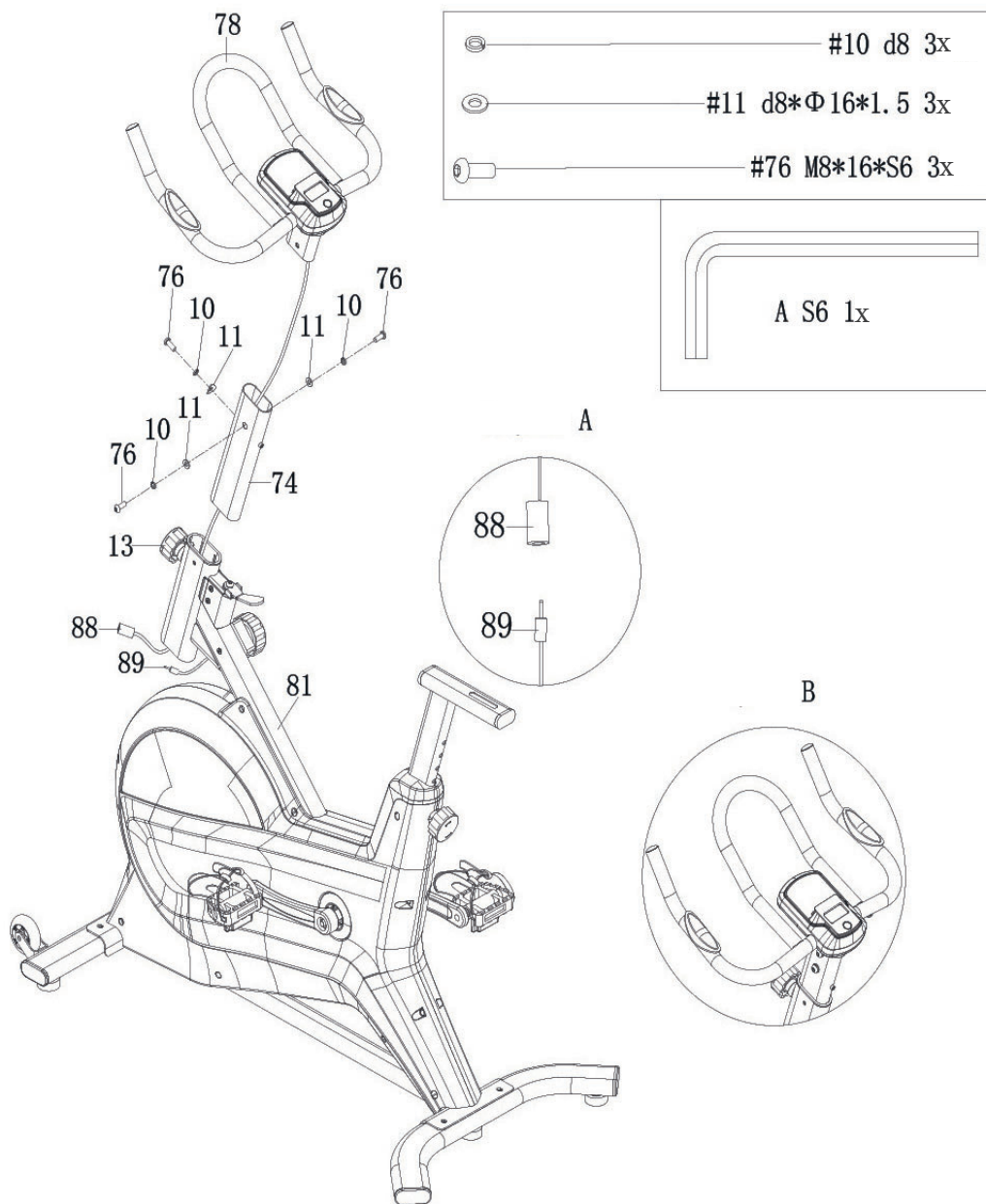
Schritt 2: Montage des Konsolenmastes

1. Stecken Sie das Kabel (88) durch den Konsolenmast (74) und den Hauptrahmen (81).

► ACHTUNG

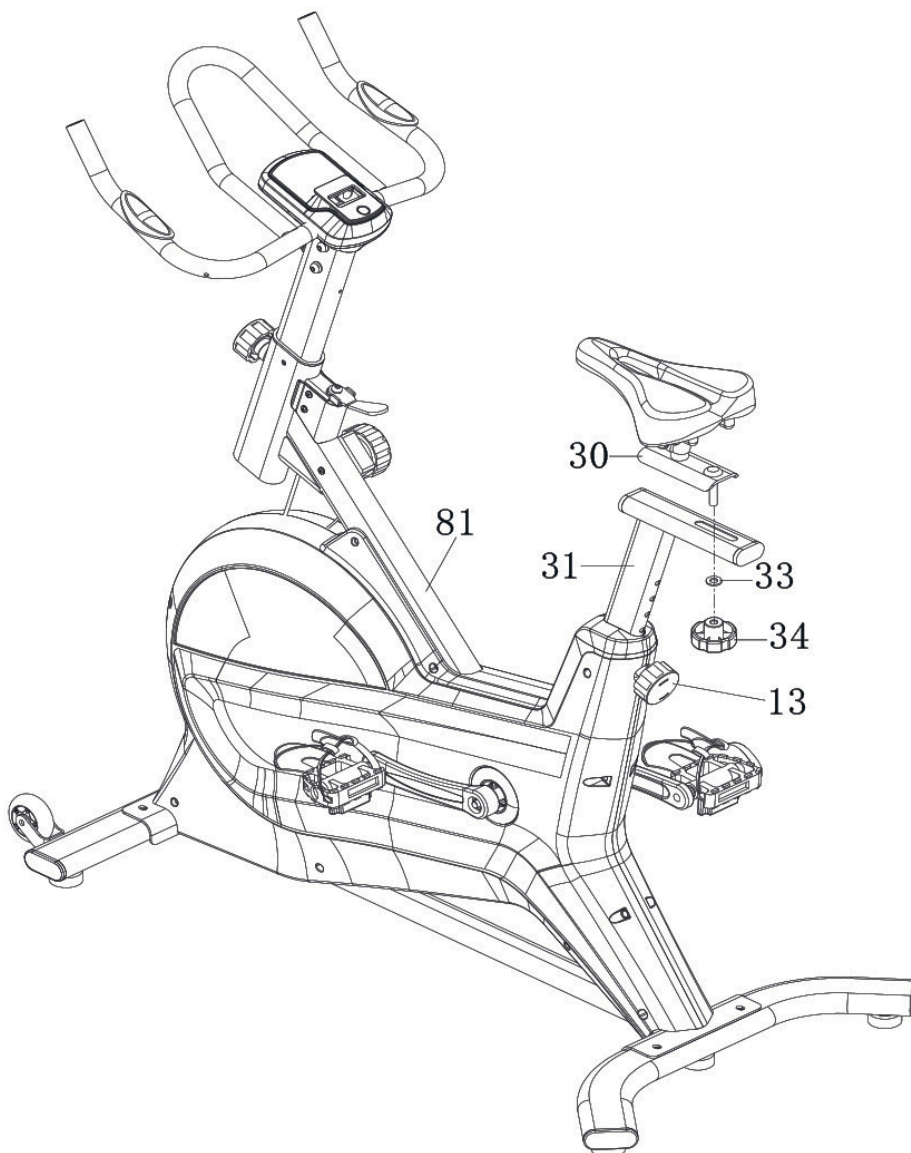
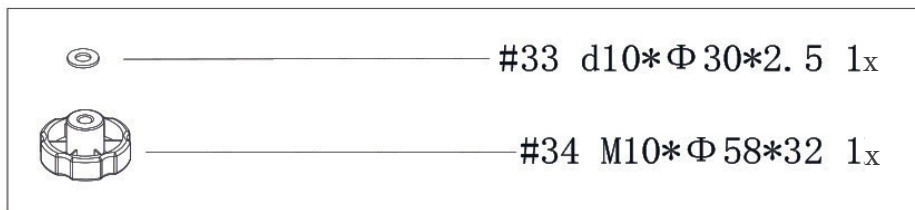
Achten Sie bei den nachfolgenden Schritten darauf das Kabel nicht einzuklemmen.

2. Befestigen Sie den Lenker (78) mit drei Schrauben (76), drei Federscheiben (10) und drei Unterlegscheiben (11) am Konsolenmast (74) und ziehen Sie die Schrauben (76) mit dem Inbusschlüssel (A) an (Abb. B).
3. Lösen Sie den Drehknopf (13) und ziehen Sie ihn heraus.
4. Schieben Sie den Konsolenmast (74) in den Hauptrahmen (81) und positionieren Sie ihn auf der gewünschten Höhe.
5. Befestigen Sie den Konsolenmast (74) mit dem zuvor gelösten Drehknopf (13), indem sie diesen wieder festdrehen.
6. Verbinden Sie das Kabel (88) mit dem Kabel (89) (Abb. A).



Schritt 3: Montage des Sattels

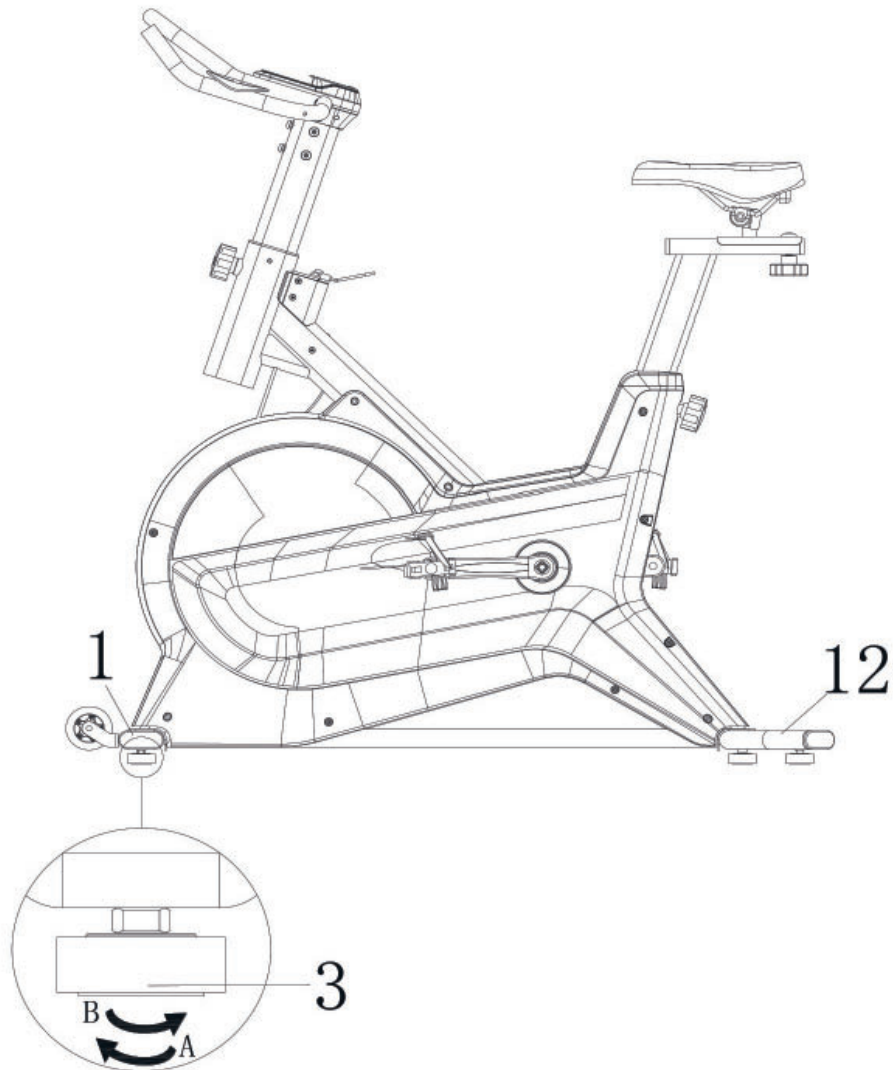
1. Befestigen Sie die Sitzschiene (30) am Sitzrahmen (31) mit einer Unterlegscheibe (33) und dem Drehknopf (34).
2. Ziehen Sie abschließend sämtliche Schraubenverbindungen fest an.



Schritt 4: Ausrichtung der Standfüße

Bei Unebenheiten des Bodens können Sie das Gerät durch Drehen der Stellschrauben (3) unter den Standfüßen (1 & 12) stabilisieren.

1. Heben Sie das Gerät der gewünschten Seite an und drehen Sie an der Stellschraube unter dem Standfuß.
2. Drehen Sie die Schraube im Uhrzeigersinn, um sie herauszudrehen und das Gerät anzuheben.
3. Drehen Sie die Schraube gegen den Uhrzeigersinn, um das Gerät abzusenken.

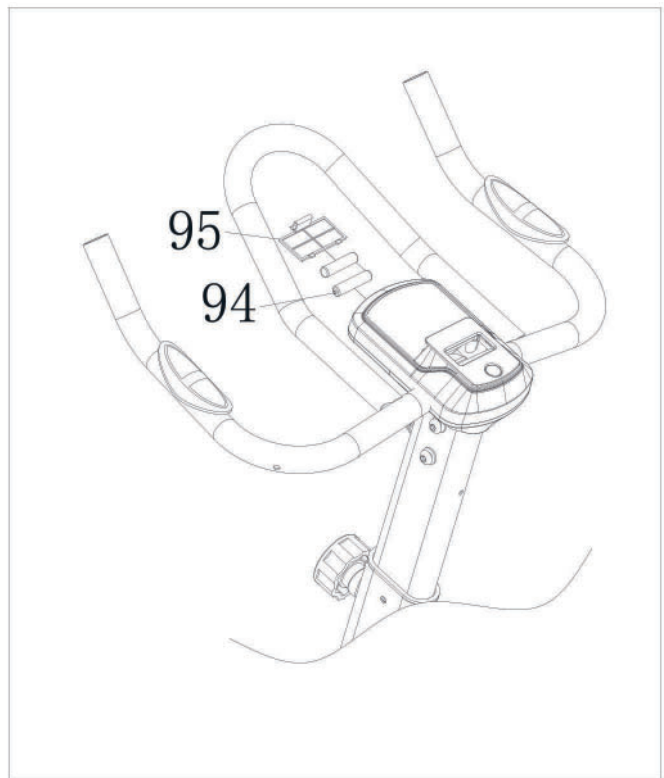


Schritt 4: Batterien einsetzen

① **HINWEIS**

Achten Sie bei dem folgenden Schritt auf die richtige Polung (+ und -).

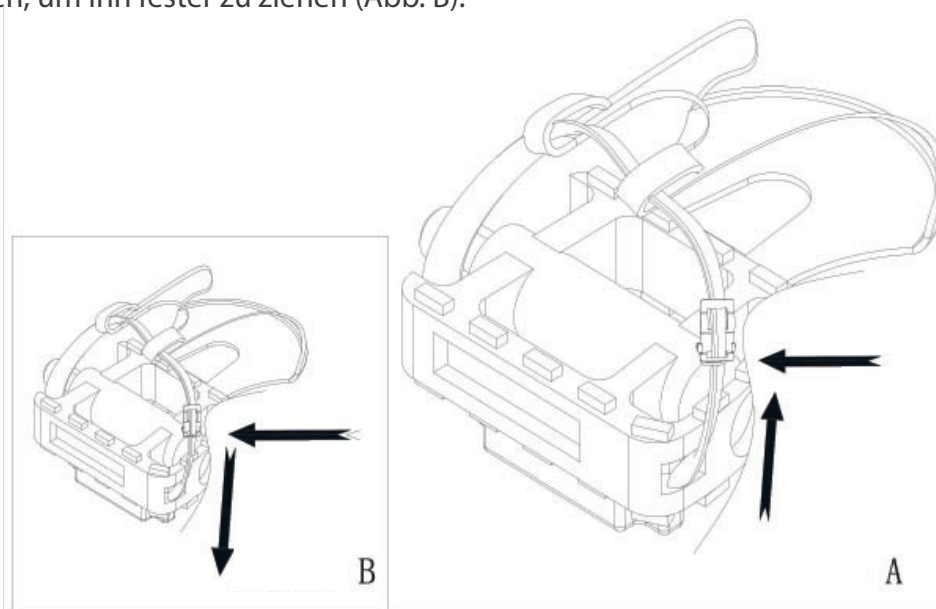
1. Entfernen Sie die Batterieabdeckung (95) von der Konsole und legen Sie die mitgelieferten Batterien (94) ein.
2. Schließen Sie das Batteriefach wieder.



2.4 Geräteeinstellungen

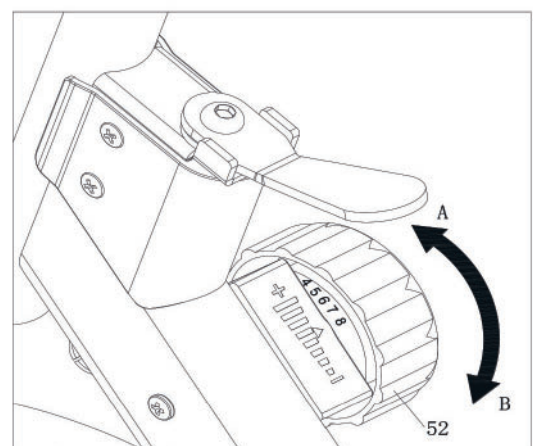
2.4.1 Einstellung des Pedalriemens

- + Wenn der Riemen des Pedals zu fest sitzt, drücken Sie die Schnalle und ziehen Sie den Riemen nach oben, um ihn zu lockern. (Abb. A).
- + Wenn der Riemen des Pedals zu locker sitzt, drücken Sie die Schnalle und ziehen Sie den Riemen nach unten, um ihn fester zu ziehen (Abb. B).



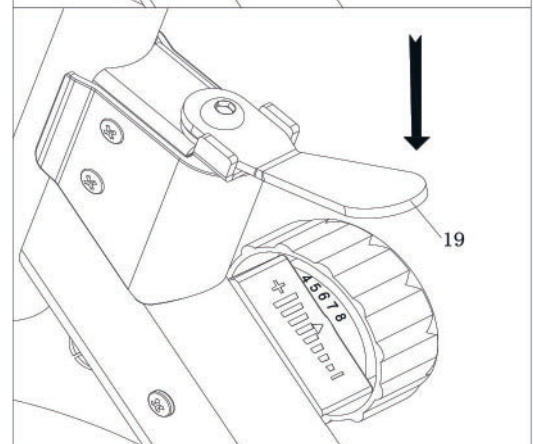
2.4.2 Einstellen des Widerstands

- + Um den Widerstand zu erhöhen, drehen Sie den Drehknopf (52) ("+" im Uhrzeigersinn (A).
- + Um den Widerstand zu verringern, drehen Sie den Drehknopf (52) ("-") gegen den Uhrzeigersinn (B).



2.4.3 Notbremsfunktion

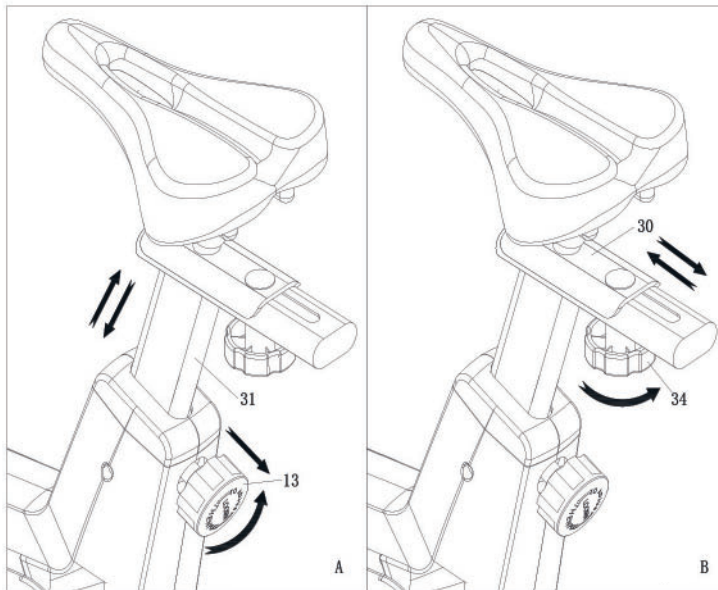
- + Der Bremsgriff (19) ist eine Notbremse. Verwenden Sie diese Sicherheitsfunktion in jeder Situation, in der Sie vom Fahrrad steigen oder das Schwungrad des Indoor Cycles anhalten müssen. Drücken Sie während des Trainings fest auf den Bremsgriff (19), um das Indoor Cycle sofort anzuhalten.



2.4.4 Einstellung des Sattels

Der Sitz dieses Indoor Cycles ist stufenlos horizontal und vertikal verstellbar.

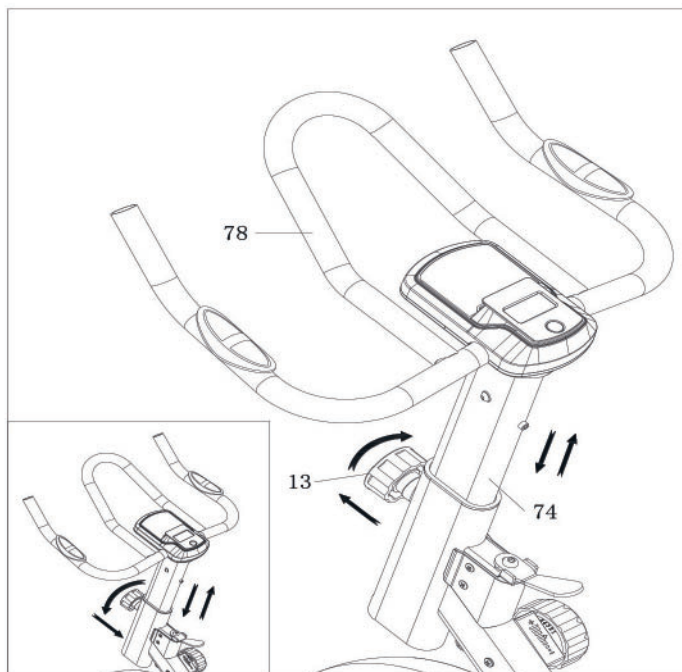
- + Um den Sattel vertikal einzustellen, lösen und ziehen Sie den Drehknopf (13) am Sitzrahmen (31) heraus und heben oder senken Sie den Sattel auf die gewünschte Höhe. Nach der Einstellung drehen Sie den Knopf (13) wieder fest (Abb. A).
- + Um den Sattel horizontal einzustellen, lösen Sie den Knopf (34) an der Sitzschiene (30) und schieben Sie dann die Sitzschiene (30) in die gewünschte Position. Nach der Einstellung drehen Sie den Knopf (34) wieder fest (Abb. B).



2.4.5 Einstellung des Lenkers

Der Lenker des Indoor Cycles ist in seiner Höhe verstellbar.

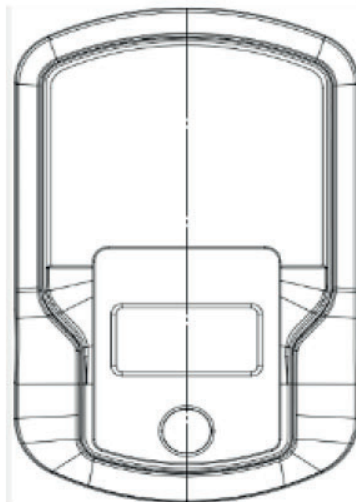
- + Um die Höhe des Lenkers (78) einzustellen, lösen und ziehen Sie den Drehknopf (13) am Konsolenmast (74) heraus und schieben Sie dann den Konsolenmast (74) nach oben oder unten auf die gewünschte Höhe. Nach der Einstellung drehen Sie den Drehknopf (13) wieder fest.



① HINWEIS

- + Machen Sie sich vor Trainingsbeginn mit allen Funktionen und Einstellmöglichkeiten des Gerätes vertraut. Lassen Sie sich die ordnungsgemäße Verwendung dieses Produktes von einem Fachmann erläutern.
- + Beginnen Sie Ihr Training stets mit einer niedrigen Belastung und steigern Sie diese gleichmäßig und schonend. Beenden Sie Ihr Training mit einer Cool-Down-Phase. Bei Fragen oder Unklarheiten kontaktieren Sie Ihren Hausarzt.

3.1 Konsolenanzeige



TIME	+ Anzeige der Trainingszeit + Anzeigebereich 0:00 – 99:59
SPEED	+ Anzeige der derzeitigen Geschwindigkeit + Anzeigebereich 0,0 – 240 km/h
DISTANCE	+ Anzeige der zurückgelegten Strecke + Anzeigebereich 0 – 999,9 km
CALORIES	+ Anzeige der verbrauchten Kalorien + Anzeigebereich 0 – 999,9 kcal
PULSE	+ Anzeige der Herzfrequenz + Anzeigebereich 0 – 240 Schläge/min
SCAN	+ Automatisch wechselnde Anzeige der einzelnen Parameter (TIME - SPEED - DISTANCE - CALORIES - PULSE)
BATTERY	+ Die Batterien müssen bei Gelegenheit ausgetauscht werden. Verwenden Sie hierfür zwei AAA Batterien.

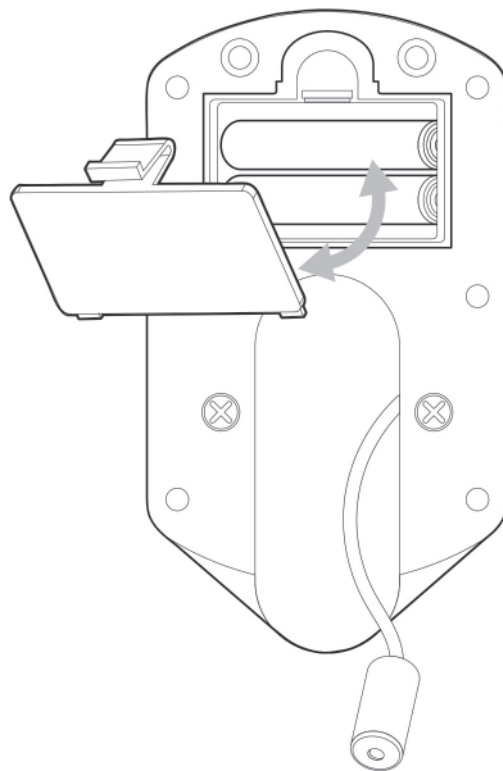
3.2 Tastenfunktionen

MODE	Taste um manuell zwischen den Anzeigen auf der Konsole zu wechseln
-------------	--

3.3 Batteriefach

Die Konsole wird von zwei AAA 1,5V-Batterien betrieben. Falls die Konsole nicht richtig funktioniert, sind die Batterien möglicherweise leer. Befolgen Sie die Anweisungen zum Austauschen der Batterien.

1. Öffnen Sie den Batteriefachdeckel und entnehmen Sie die Batterien.
2. Legen Sie zwei neue AAA 1,5V-Batterien ein und schließen Sie wieder den Deckel.



4.1 Allgemeine Hinweise

▶ ACHTUNG

- + Stellen Sie sicher, dass das Gerät im ausgewählten Lagerort vor Nässe, Staub und Schmutz geschützt ist. Der Lagerort sollte trocken und gut belüftet sein und eine konstante Umgebungstemperatur zwischen 5°C und 45°C aufweisen.

⚠ WARNUNG

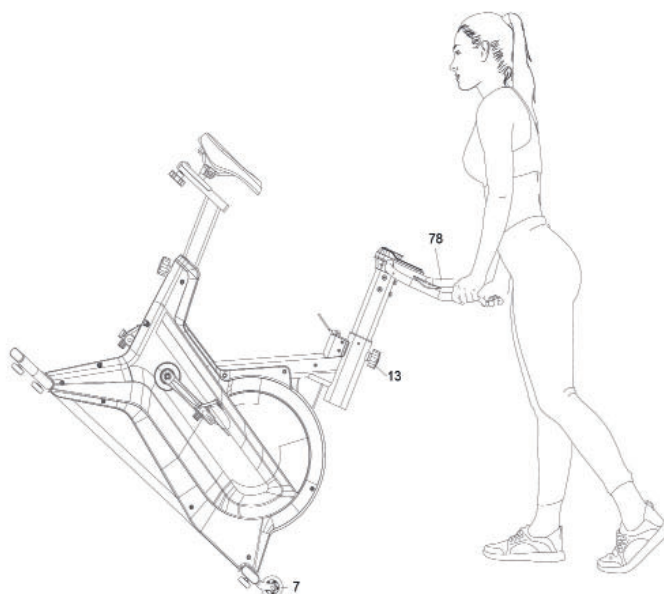
- + Der Lagerort sollte so gewählt werden, dass ein Missbrauch durch Dritte oder Kinder ausgeschlossen werden kann.
- + Sollte Ihr Gerät über keine Transportrollen verfügen, ist das Gerät vor dem Transport zu demontieren.

4.2 Transportrollen

▶ ACHTUNG

Sollten Sie Ihr Gerät über besonders empfindlichen und weichen Bodenbelag, wie Parkett, Dielen oder Laminat transportieren wollen, legen Sie den Transportweg beispielsweise mit Karton oder Ähnlichem aus, um eventuelle Bodenschäden zu vermeiden.

1. Stellen Sie sich vor das Gerät und heben Sie es an, bis das Gewicht auf die Transportrollen verlagert ist. Anschließend können Sie das Gerät leicht an eine neue Position schieben. Für weitere Transportstrecken sollte das Gerät abgebaut und sicher verpackt werden.
2. Wählen Sie den neuen Standort unter Beachtung der Anweisungen im Abschnitt 1.4 dieser Bedienungsanleitung.



5.1 Allgemeine Hinweise



WARNUNG

- + Nehmen Sie keine unsachgemäßen Veränderungen am Gerät vor.



VORSICHT

- + Beschädigte oder abgenutzte Bauteile können Ihre Sicherheit und die Lebensdauer des Geräts beeinträchtigen. Tauschen Sie deshalb beschädigte oder verschlissene Bauteile sofort aus. Wenden Sie sich in einem solchen Fall an den Vertragspartner. Bis zur Instandsetzung darf das Gerät nicht weiter benutzt werden. Verwenden Sie im Bedarfsfall nur originale Ersatzteile.

ACHTUNG

- + Neben den hier aufgeführten Anweisungen und Empfehlungen zur Wartung und Pflege können zusätzliche Service- und/oder Reparaturleistungen nötig sein; diese sind nur von autorisierten Service-Technikern durchzuführen.

5.2 Störungen und Fehlerdiagnose

Das Gerät durchläuft in der Produktion regelmäßig Qualitätskontrollen. Dennoch können Störungen oder Fehlfunktionen am Gerät auftreten. Häufig sind Einzelteile für diese Störungen verantwortlich, ein Austausch ist meist ausreichend. Die häufigsten Fehler und deren Behebung entnehmen Sie bitte aus folgender Übersicht. Sollte das Gerät dennoch nicht ordnungsgemäß funktionieren, wenden Sie sich an Ihren Vertragspartner.

Fehler	Ursache	Behebung
Quietschende und/oder knackende Geräusche	Zu lose / Zu feste Schraubenverbindungen	Schrauben nachziehen / lösen oder schmieren
Knacken im Pedalbereich	Pedale lose	Pedale nachziehen
Gerät wackelt	Gerät steht nicht gerade	Standfüße ausrichten
Lenker/Sattel wackelt	lose Schrauben	Schrauben fest anziehen
Display geht nicht an	Batterie leer oder Kabelverbindung lose	Batterien wechseln oder Steckverbindungen prüfen / Netzteil prüfen
Keine Pulsanzeige	<ul style="list-style-type: none"> + Störquellen im Raum + Ungeeigneter Brustgurt + Position des Brustgurtes falsch + Überprüfen ob Pulsanzeige per Handpuls möglich 	<ul style="list-style-type: none"> + Störquellen beseitigen (z.B. Handy, WLAN, Rasenmäher- und Staubsaugerroboter, etc. ...) + Geeigneten Brustgurt verwenden (siehe empfohlenes Zubehör) + Brustgurt neu positionieren und/oder Elektroden befeuchten + Störquellen im Haus / Umgebung oder Brustgurt defekt / Batterie leer

5.3 Wartungs- und Inspektionskalender

Um Beschädigungen durch Körperschweiß zu vermeiden, muss das Gerät nach jeder Trainingseinheit mit einem feuchten Handtuch (keine Lösungsmittel!) gereinigt werden.

Folgende Routinearbeiten sind in den angegebenen Zeitabständen durchzuführen:

Teil	Wöchentlich	Monatlich
Display Konsole	R	I
Kunststoffabdeckungen	R	I
Schrauben & Kabelverbindungen		I
Pedale auf Festigkeit prüfen		I
Legende: R = Reinigen; I = Inspizieren		

6 ENTSORGUNG

Dieses Gerät darf am Ende seiner Lebensdauer nicht über den normalen Hausmüll entsorgt werden, sondern muss an einem Sammelpunkt für das Recycling von elektrischen und elektronischen Geräten abgegeben werden. Nähere Informationen erhalten Sie bei der zuständigen Entsorgungsstelle Ihrer Gemeindeverwaltung.



Die Werkstoffe sind gemäß ihrer Kennzeichnung wiederverwertbar. Mit der Wiederverwendung, der stofflichen Verwertung oder anderen Formen der Verwertung von Altgeräten leisten Sie einen wichtigen Beitrag zum Schutze der Umwelt.

7 ZUBEHÖR-EMPFEHLUNG

Um Ihr Trainingserlebnis noch angenehmer, effektiver und schöner zu gestalten, empfehlen wir Ihnen, Ihr Fitnessgerät um passendes Zubehör zu ergänzen. Das kann zum Beispiel eine **Bodenmatte** sein, die Ihr Fitnessgerät sicherer stehen lässt und auch den Boden vor herabfallendem Schweiß schützt, das können aber auch zusätzliche Handläufe bei einigen Laufbändern sein oder **Silikonspray**, um bewegliche Teile gut in Schuss zu halten.

Wenn Sie ein Fitnessgerät mit Pulstraining erworben haben und Sie herzfrequenzorientiert trainieren wollen, empfehlen wir Ihnen unbedingt die Nutzung eines kompatiblen Brustgurtes, da so eine optimale Übertragung der Herzfrequenz gegeben ist. Bei Kraftstationen wollen Sie eventuell zusätzliche **Zug-Griffe** oder **Gewichte** kaufen.

Unser Sortiment an Zubehör bietet höchste Qualität und macht das Training noch besser. Wenn Sie sich über kompatibles Zubehör informieren möchten, gehen Sie am besten in unserem Webshop auf die Detailseite des Produktes (am einfachsten geben Sie dafür die Artikelnummer im Suchfeld oben ein) und fahren auf dieser Seite dann zum empfohlenen Zubehör. Sie können sich natürlich auch an unseren Kundenservice wenden: telefonisch, per E-Mail, in einer unserer Filialen oder über unsere Social-Media-Kanäle. Wir beraten Sie gerne!



Bodenmatte



Brustgurt



Kontaktgel



Handtücher



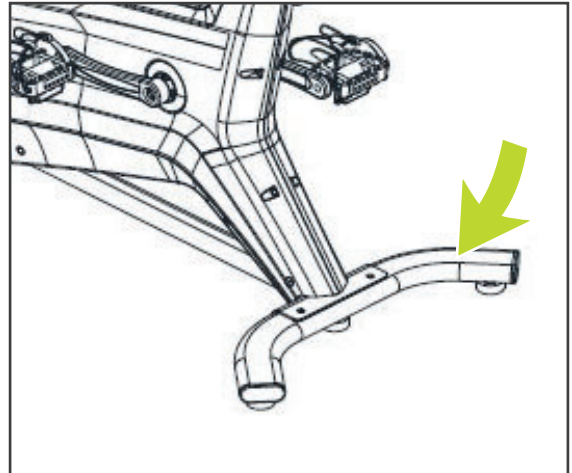
Silikonspray

8.1 Seriennummer und Modellbezeichnung

Um Ihnen den bestmöglichen Service bieten zu können, halten Sie bitte **Modellbezeichnung**, **Artikelnummer**, **Seriennummer**, **Explosionszeichnung** und **Teileliste** bereit. Die entsprechenden Kontaktmöglichkeiten finden Sie in Kapitel 10 dieser Bedienungsanleitung.

HINWEIS

Die Seriennummer Ihres Geräts ist einmalig. Sie befindet sich auf einem weißen Aufkleber. Die genaue Position dieses Aufklebers entnehmen Sie bitte der folgenden Abbildung.



Tragen Sie die Seriennummer in das entsprechende Feld ein.

Seriennummer:

Marke / Kategorie:

Modellbezeichnung:

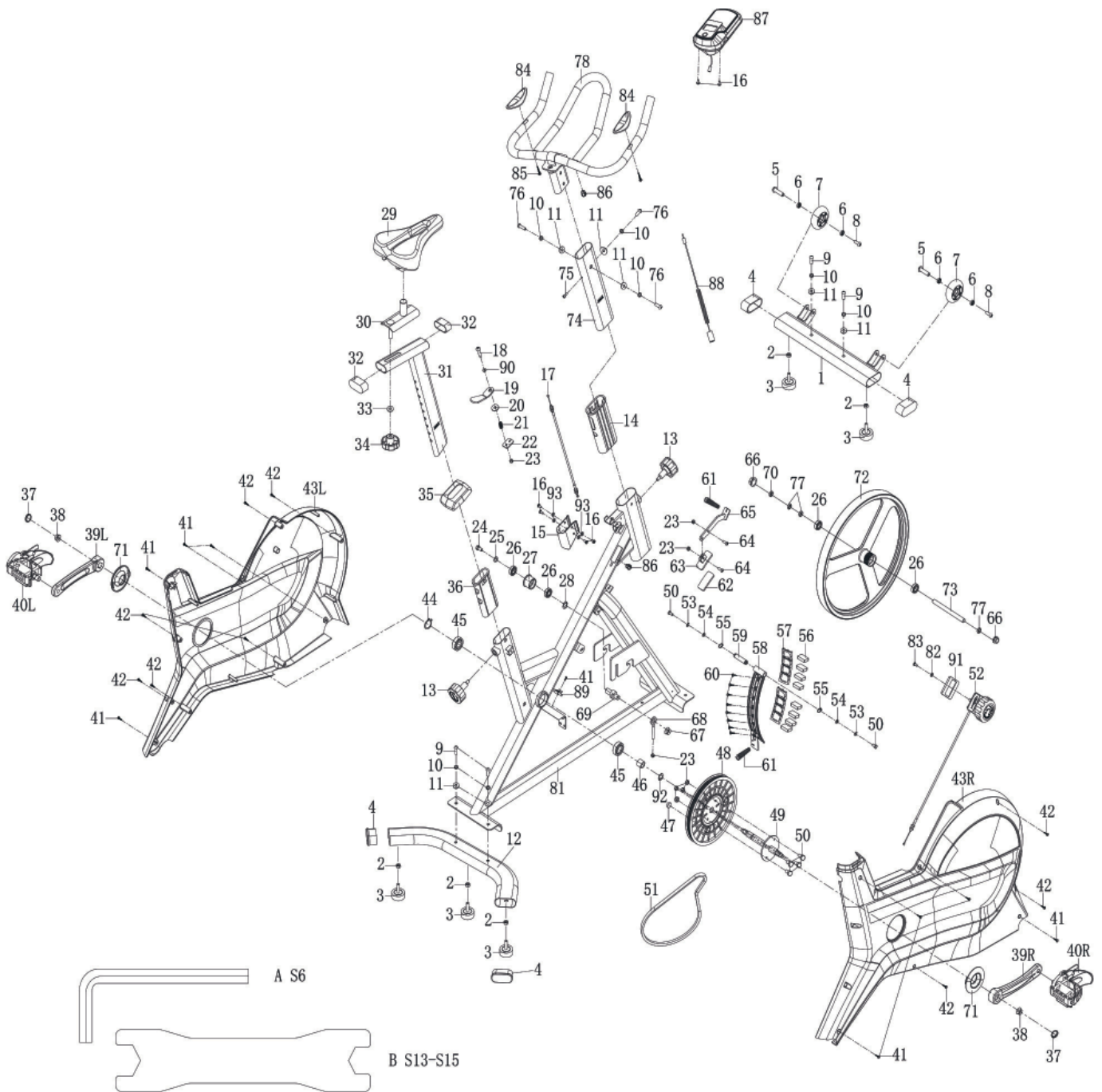
Artikelnummer:

8.2 Teileliste

Nr.	Bezeichnung (ENG)	Anz.	Nr.	Bezeichnung (ENG)	Anz.
1	Front stabilizer	1	31	Seat post	1
2	Hexagon nut M8*H5.5*S14	5	32	End cap PT50*25*16	2
3	Foot pad $\Phi 52*43*M8$	5	33	Washer d10* $\Phi 30*2.5$	1
4	End cap PT70*30*20	4	34	Knob M10* $\Phi 58*32$	1
5	Screw M6*12*S5	2	35	Cover 99.3*83.5*24.7	1
6	Bearing 608ZZ	4	36	Bushing PT70*30*PT60*20*L145*10	1
7	Transport wheel $\Phi 71*\Phi 19*24$	2	37	Crank plug $\Phi 25*7$	2
8	Screw $\Phi 7.8*30*M6*15*S5$	2	38	Hexagon nut M10*1.25*H7.5*S14	2
9	Screw M8*20*S6	4	39L/R	Crank	2
10	Spring washer d8	7	40L/R	Pedal	2
11	Washer d8* $\Phi 16*1.5$	7	41	Screw ST4.2*16* $\Phi 8$	6
12	Rear stabilizer	1	42	Screw ST4.2*19* $\Phi 8$	10
13	Knob M16*1.5* $\Phi 27$	2	43L/R	Belt Cover	2
14	Bushing PT80*40*PT70*30*L130	1	44	C Clip d17	1
15	Brake block 68*75*39.2	1	45	Bearing 6203-2RS	2
16	Screw M5*7* $\Phi 10$	6	46	Bushing $\Phi 22*\Phi 17.1*5.5$	1
17	Brake cable $\Phi 1.5*305*42$	1	47	Magnet $\Phi 15*7$	1
18	Bolt M6*10*H26*S5	1	48	Belt Wheel $\Phi 220*20*\Phi 17.1*4-$ $\Phi 6*\Phi 60-6PJ$	1
19	Brake handle	1	49	Middle Axle $\Phi 17*172*4-\Phi 6.1*\Phi 60$	1
20	Washer $\Phi 8.5*\Phi 23.5*3$	1	50	Bolt M6*16*S10	6
21	Spring $\Phi 1.2*\Phi 11*21*N7$	1	51	Belt	1
22	Cable base t3*25*23	1	52	Tension knob	1
23	Nylon nut M6*H6*S10	8	53	Spring washer d6	2
24	Hexagon bolt M6*10*S10	1	54	Washer d6* $\varphi 12*1.2$	2
25	Washer d6* $\Phi 16*1.5$	1	55	RING-SHIELD d12	2
26	Bearing 6001-2RS	4	56	Magnet 40*25*10	7
27	idle pulley $\Phi 39*\Phi 34*24$	1	57	Magnet Holder 45.5*130*10.5	2
28	Wave washer d12* $\Phi 15.5*0.3$	1	58	Magnetic plate	1
29	Seat	1	59	Magnetic plate shaft $\varphi 12*53.5*47.4*M6$	1
30	Seat slider	1	60	Screw ST3*10* $\Phi 5.6$	9

61	Spring Φ 1.5* Φ 15*54*N9	2	81	Main frame	1
62	Brake pad 60*27*5	1	82	Washer d5* Φ 13*1	1
63	Brake Pad Holder	1	83	Screw M5*16* Φ 8	1
64	Screw M6*16*S5	2	84	Pulse Sensor	2
65	Brake connected plate	1	85	Screw ST4.0*19* Φ 7	2
66	Hexagon nut M12*1*H11*S18	2	86	Plug Φ 12*11* Φ 3	2
67	Hexagon nut M10*1.0	1	87	Meter	1
68	Bolt M6*50* Φ 12*4	1	88	Trunk Line	1
69	Idler connecting rod	1	89	Sensor Wire	1
70	Hexagon nut M12*1*H7*S19	1	90	PU Washer	1
71	Cover	2	91	Tension knob bracket	1
72	Flywheel	1	92	Wave washer d17* Φ 22*0.3	1
73	Flywheel axle	1	93	Washer d5* ϕ 10*1.0	4
74	Handlebar post	1	94	Battery	2
75	Screw M5*8* Φ 10	1	95	Battery cover	1
76	Screw M8*16*S6	3	A	Allen wrench S6	1
77	Nut M12*1*H5*S17	3	B	Spanner S13-S15	1
78	Handlebar	1			

8.3 Explosionszeichnung



Produkte von Duke Fitness® unterliegen einer strengen Qualitätskontrolle. Sollte ein bei uns gekauftes Fitnessgerät dennoch nicht einwandfrei funktionieren, bedauern wir dies sehr und bitten Sie, sich an unseren aufgeführten Kundendienst zu wenden. Gerne stehen wir Ihnen telefonisch über die Technik-Hotline zur Verfügung.

Fehlerbeschreibungen

Ihr Trainingsgerät wurde so entwickelt, dass es dauerhaft ein hochwertiges Training ermöglicht. Sollte dennoch ein Problem auftreten, lesen Sie bitte zuerst die Bedienungsanleitung.

Zur weiteren Problemlösung, wenden Sie sich bitte an Ihren Vertragspartner oder rufen Sie unsere kostenlose Service-Hotline an. Zur schnellstmöglichen Problemlösung beschreiben Sie den Fehler bitte so genau wie möglich.

Zusätzlich zur gesetzlichen Gewährleistung gewähren wir Ihnen eine Garantie auf alle bei uns gekauften Fitnessgeräte nach Maßgabe der nachfolgenden Bestimmungen.

Ihre gesetzlichen Rechte werden hierdurch nicht eingeschränkt.

Garantieinhaber

Garantieinhaber ist der Erstkäufer bzw. jede Person, die ein neu gekauftes Produkt von einem Erstkäufer als Geschenk erhalten hat.

Garantiezeiten

Ab Übergabe des Trainingsgerätes übernehmen wir die in unserem Webshop hinterlegten Garantiezeiten. Die für Ihr Trainingsgerät entsprechenden Garantiezeiten finden Sie auf jeweiligen Produktseite.

Instandsetzungskosten

Nach unserer Wahl erfolgt entweder eine Reparatur, ein Austausch von beschädigten Einzelteilen oder ein Komplett-Austausch. Ersatzteile, welche beim Geräteaufbau selbst anzubringen sind, sind vom Garantiennehmer selbst zu tauschen und sind nicht Bestandteil der Instandsetzung. Nach Ablauf der Garantiezeit liegt die Verantwortung für Teile-, Instandsetzungs-, Reparatur-, Einbau- und Versandkosten beim Garantiennehmer.

Die Benutzungszeiten werden wie folgt deklariert:

- + Heimgebrauch: ausschließlich private Nutzung nur im Privathaushalt bis zu 3 Std. täglich
- + Semiprofessionelle Nutzung: bis zu 6 Std. täglich (z.B. Reha, Hotels, Vereine, Firmenfitness)
- + Professionelle Nutzung: mehr als 6 Std. täglich (z.B. Fitness-Studio)

Garantie-Service

Während der Garantiezeit werden Geräte, die aufgrund von Material- oder Fabrikationsfehlern Defekte aufweisen, nach unserer Wahl repariert oder ersetzt. Ausgetauschte Geräte oder Teile von Geräten gehen in unser Eigentum über. Die Garantieleistungen bewirken weder eine Verlängerung der Garantiezeit, noch setzen sie eine neue Garantie in Gang.

Garantiebedingungen

Zur Geltendmachung der Garantie sind folgende Schritte erforderlich:

Setzen Sie sich bitte per E-Mail oder Telefon mit dem Kundendienst in Verbindung. Falls das Produkt in der Garantie zwecks Reparatur eingeschickt werden muss, übernimmt der Verkäufer die Kosten. Nach Ablauf der Garantie trägt der Käufer die Transport- und Versicherungskosten. Wenn der Defekt im Rahmen unserer Garantieleistung liegt, erhalten Sie ein repariertes oder neues Gerät zurück.

Garantieansprüche sind ausgeschlossen bei Schäden durch:

- + missbräuchliche oder unsachgemäße Behandlung
- + Umwelteinflüsse (Feuchtigkeit, Hitze, Überspannung, Staub etc.)
- + Nichtbeachtung der für das Gerät geltenden Sicherheitsvorkehrungen
- + Nichtbeachtung der Bedienungsanleitung
- + Gewaltanwendung (z. B. Schlag, Stoß, Fall)
- + Eingriffe, die nicht von der von uns autorisierten Serviceadresse vorgenommen wurden
- + eigenmächtige Reparaturversuche

Kaufbeleg und Seriennummer

Bitte achten Sie darauf, die entsprechende Rechnung im Garantiefall vorlegen zu können. Damit wir Ihre Modellversion eindeutig identifizieren können sowie für unsere Qualitätskontrolle benötigen wir in jedem Service-Fall die Angabe der Geräte-Seriennummer. Bitte halten Sie die Seriennummer sowie Kundennummer möglichst schon bei Anruf unserer Service-Hotline bereit. Dies erleichtert eine zügige Bearbeitung.

Falls Sie Probleme haben, die Seriennummer an Ihrem Trainingsgerät zu finden, stehen Ihnen unsere Service-Mitarbeiter mit weiteren Auskünften bereit.

Service außerhalb der Garantie

Auch in Fällen eines Mangels an Ihrem Trainingsgerät nach Ablauf der Garantie oder in Fällen, welche nicht in der Gewährleistung eingeschlossen sind, wie z.B. normale Abnutzung stehen wir Ihnen gerne für ein individuelles Angebot zur Verfügung. Wenden Sie sich bitte an unseren Kundendienst, um eine schnelle und kostengünstige Problemlösung zu finden. In diesem Fall gehen die Versandkosten zu Ihren Lasten.

Kommunikation

Viele Probleme können bereits durch ein Gespräch mit uns als Ihrem Fachhändler gelöst werden. Wir wissen, wie wichtig Ihnen als Nutzer des Trainingsgerätes die schnelle und unkomplizierte Problembehebung ist, damit Sie ohne große Unterbrechungen mit Freude trainieren können. Darum sind auch wir an einer schnellen und unbürokratischen Lösung Ihrer Anfrage interessiert. Halten Sie daher bitte Ihre Kundennummer sowie die Seriennummer des defekten Gerätes bereit.

DE	DK	UK
<p>TECHNIK</p> <p> +49 4621 4210-900 +49 4621 4210-698 technik@fitshop.de Öffnungszeiten entnehmen Sie unserer Homepage.</p> <p>SERVICE</p> <p> 0800 20 20277 (kostenlos) 04621 4210 - 0 info@fitshop.de Öffnungszeiten entnehmen Sie unserer Homepage: https://stg.fit/statita</p>	<p>TEKNIK OG SERVICE</p> <p> 80 90 16 50 +49 4621 4210-945 info@fitshop.dk Åbningstider kan findes på hjemmesiden: https://stg.fit/statit7</p>	<p>CUSTOMER SUPPORT</p> <p> 00800 2020 2772 +494621 4210 944 info@fitshop.co.uk You can find the opening hours on our homepage: https://stg.fit/statitc</p>
	FR	BE
	<p>TECHNIQUE & SERVICE</p> <p> +33 (0) 189 530984 +49 4621 42 10 933 info@fitshop.fr Vous trouverez les heures d'ouverture sur notre site Internet: https://stg.fit/statit4</p>	<p>TECHNIQUE & SERVICE</p> <p> 02 732 46 77 +49 4621 4210 933 info@fitshop.be Vous trouverez les heures d'ouverture sur notre site Internet: https://stg.fit/statit8</p>
ES	NL	INT
<p>TECNOLOGÍA Y SERVICIOS</p> <p> 911 238 029 info@fitshop.es Consulta nuestro horario de apertura en la página web: https://stg.fit/statit5</p>	<p>TECHNISCHE DIENST & SERVICE</p> <p> +31 172 619961 service@fitshop.nl De openingstijden vindt u op onze homepage: https://stg.fit/statit3</p>	<p>TECHNICAL SUPPORT & SERVICE</p> <p> +49 4621 4210-944 service-int@fitshop.de You can find the opening hours on our homepage: https://stg.fit/statita</p>
PL	AT	CH
<p>DZIAŁ TECHNICZNY I SERWIS</p> <p> 22 307 43 21 +49 4621 42 10-948 info@fitshop.pl Godziny otwarcia można znaleźć na stronie głównej: https://stg.fit/statit6</p>	<p>TECHNIK & SERVICE</p> <p> 0800 20 20277 (Freecall) +49 4621 42 10-0 info@fitshop.at Öffnungszeiten entnehmen Sie unserer Homepage: https://stg.fit/statitb</p>	<p>TECHNIK & SERVICE</p> <p> 0800 202 027 +49 4621 42 10-0 info@fitshop.ch Öffnungszeiten entnehmen Sie unserer Homepage: https://stg.fit/statit9</p>

Auf dieser Webseite finden Sie eine detaillierte Übersicht inkl. Anschrift und Öffnungszeiten für alle Filialen der Fitshop Group im In- sowie im Ausland:

www.fitshop.de/filialen

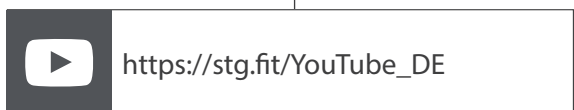
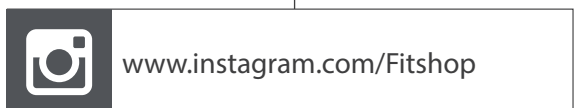
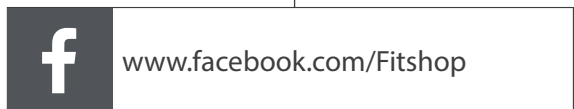
WIR LEBEN FITNESS

WEBSHOP UND SOCIAL MEDIA

Fitshop ist mit über 70 Filialen Europas größter Fachmarkt für Heimfitnessgeräte und weltweit einer der renommiertesten Online-Versandhändler für Fitness-Equipment. Privatkunden bestellen über die 25 Webshops der jeweiligen Landessprache oder lassen sich ihre Wunschgeräte vor Ort zusammenstellen. Darüber hinaus beliefert das Unternehmen Fitnessstudios, Hotels, Sportvereine, Firmen und Physio-Praxen mit professionellen Geräten für Ausdauer- und Krafttraining.

Fitshop bietet eine breite Palette an Fitnessgeräten namhafter Hersteller, hochwertige Eigenentwicklungen und umfangreiche Serviceleistungen, z. B. einen Aufbauservice und eine sportwissenschaftliche Beratung vor und nach dem Kauf. Dafür beschäftigt das Unternehmen zahlreiche Sportwissenschaftler, Fitnesstrainer und Leistungssportler.

Besuchen Sie uns doch auch auf unseren Social Media Kanälen oder unserem Blog!



 **DUKEFITNESS**

INDOOR CYCLE **SC40**